



ЭКСПЛУАТАЦИОННЫЕ ХАРАКТЕРИСТИКИ

Производительность до 80 л/мин (4.8 м³/час)
Напор до 72 м

ГРАНИЦЫ ПРИМЕНЕНИЯ

Манометрическая высота всасывания до 9 м
Температура жидкости до +40°C
Температура окружающей среды до +40°C

ИСПОЛНЕНИЕ И ТЕХНИКА БЕЗОПАСНОСТИ

EN 60 335-1
IEC 335-1
CEI 61-150

EN 60034-1
IEC 34-1
CEI 2-3



ОБЛАСТЬ ПРИМЕНЕНИЯ И УСТАНОВКА

Насосы данной серии рекомендуются для перекачки чистой воды и химически неагрессивных жидкостей.

САМОВСАСЫВАЮЩИЕ ЭЛЕКТРОНАСОСЫ JCR СОЗДАНЫ ДЛЯ ПЕРЕКАЧКИ ВОДЫ, В ТОМ ЧИСЛЕ ПРИ НАЛИЧИИ В НЕЙ ВОЗДУХА. БЛАГОДАРЯ СВОЕЙ НАДЕЖНОСТИ И ПРОСТОТЕ В ЭКСПЛУАТАЦИИ ОНИ С УСПЕХОМ ПРИМЕНЯЮТСЯ В БЫТУ, В ЧАСТНОСТИ ДЛЯ ПОДАЧИ ВОДЫ В СОЧЕТАНИИ С НЕБОЛЬШИМИ СИСТЕМАМИ ПОДДЕРЖАНИЯ ДАВЛЕНИЯ, ДЛЯ ПОЛИВКИ САДОВ И ОГОРОДОВ И Т.П.

Установка должна производиться в помещениях или местах, защищенных от атмосферного воздействия.

ГАРАНТИЯ 2 ГОДА в соответствии с общими условиями продажи.

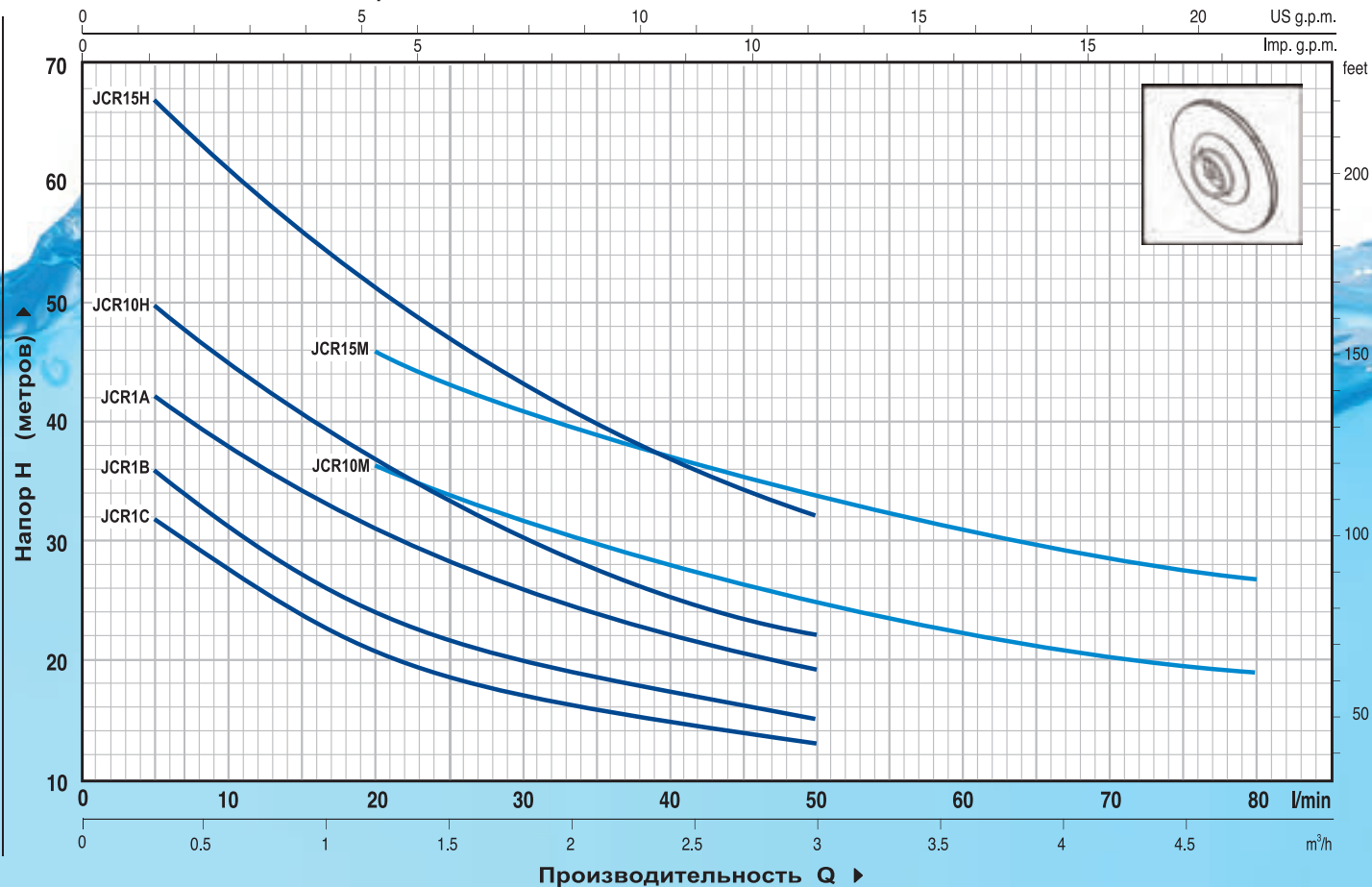
КОНСТРУКТИВНЫЕ ХАРАКТЕРИСТИКИ

- **КОРПУС НАСОСА:** нержавеющая сталь AISI 304, патрубки с резьбой ISO 228/1.
- **КРЫШКА КОРПУСА НАСОСА:** нержавеющая сталь AISI 304.
- **УЗЕЛ ЭЖЕКТОРА:** технополимер (сертифицирован для питьевой воды).
- **РАБОЧЕЕ КОЛЕСО:** технополимер (сертифицирован для питьевой воды).
- **ВЕДУЩИЙ ВАЛ:** нержавеющая сталь EN 10088-3 - 1.4104.
- **МЕХАНИЧЕСКОЕ УПЛОТНЕНИЕ:** керамика - графит - NBR.
- **ЭЛЕКТРОДВИГАТЕЛЬ:** насосы соединены с электродвигателем PEDROLLO соответствующей мощности. Двигатель бесшумный, закрытого типа с наружной вентиляцией, рассчитан на работу в постоянном режиме. **JSRm:** однофазный 230 В - 50 Гц с конденсатором и тепловой защитой, встроенной в обмотку.
- **ИЗОЛЯЦИЯ:** класс F. ● **СТЕПЕНЬ ЗАЩИТЫ:** IP 44.

ИСПОЛНЕНИЕ ПО ЗАКАЗУ

⇒ другое напряжение питания или частота 60 Гц

ТЕХНИЧЕСКИЕ ХАРАКТЕРИСТИКИ при n=2900 об/мин

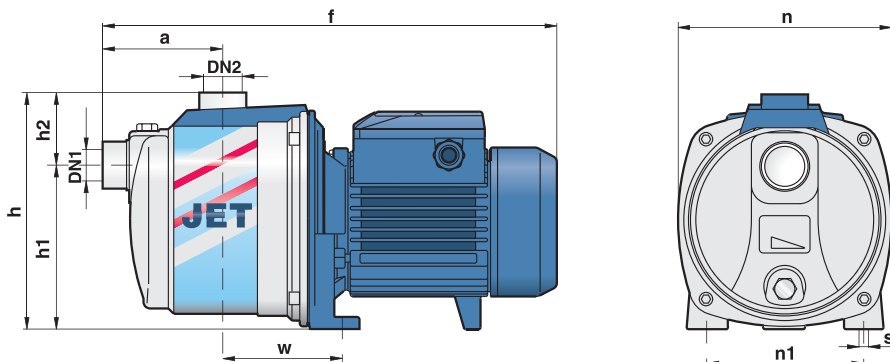


МОДЕЛЬ		МОЩНОСТЬ		Q	Q														
однофазный	трехфазный	кВт	л.с.		л/мин	0	0.3	0.6	0.9	1.2	1.5	1.8	2.1	2.4	3.0	3.6	4.2	4.8	
JCRm 1C	—	0.37	0.50	H метры	35	32	27	24	21	19	17	16	15	13					
JCRm 1B	JCR 1B	0.50	0.70		41	36	31	27	24	22	20	19	17	15					
JCRm 1A	JCR 1A	0.60	0.85		47	42	38	34	31	28.5	26	24	22	19					
JCRm 10H	JCR 10H	0.75	1		56	50	45	41	37	33	30	27	25	22					
JCRm 15H	JCR 15H	1.1	1.5		72	67	61	56	51	47	43	40	37	32					
JCRm 10M	JCR 10M	0.75	1		46	44	41	39	37	35	32	30	28	25	22	21	19		
JCRm 15M	JCR 15M	1.1	1.5		55	53	50	48	46	43	41	39	37	34	31	29	27		

Q = Производительность H = Напор в метрах HS = Высота всасывания

Допуск характеристик в соответствии с EN ISO 9906 Прил. А.

РАЗМЕРЫ И ВЕС



МОДЕЛЬ	ПАТРУБКИ		РАЗМЕРЫ мм									кг		
	однофазный	трехфазный	DN1	DN2	a	f	h	h1	h2	n	n1		w	s
JCRm 1C						345								5.6
JCRm 1B	1"	1"	90			353/345	174	122	52	160	120	95	9	5.7
JCRm 1A														6.9
JCRm 10H-M	1 1/4"	1"	117		406		206	145	55	184	135	110	10	9.4
JCRm 15H-M														10.8

PLURIJET

самовсасывающие
многоступенчатые электронасосы

- Бесшумность
- Производительность
- Надежность



ЭКСПЛУАТАЦИОННЫЕ ХАРАКТЕРИСТИКИ

Производительность до 200 л/мин (12 м³/час)
Напор до 120 м

ГРАНИЦЫ ПРИМЕНЕНИЯ

Манометрическая высота всасывания до 9 м
Температура жидкости до +40°C
Температура окружающей среды до +40°C

ИСПОЛНЕНИЕ И ТЕХНИКА БЕЗОПАСНОСТИ

EN 60 335-1
IEC 335-1
CEI 61-150

EN 60034-1
IEC 34-1
CEI 2-3



ОБЛАСТЬ ПРИМЕНЕНИЯ И УСТАНОВКА

Насосы данной серии рекомендуются для подачи чистой воды, в том числе при наличии в ней воздуха, и химически неагрессивных жидкостей.

САМОВСАСЫВАЮЩИЕ ЭЛЕКТРОНАСОСЫ PLURIJET СОЗДАНЫ ДЛЯ ПЕРЕКАЧКИ ВОДЫ, В ТОМ ЧИСЛЕ ПРИ НАЛИЧИИ В НЕЙ ВОЗДУХА. БЛАГОДАРЯ БЕСШУМНОСТИ, НИЗКОМУ ПОТРЕБЛЕНИЮ ЭНЕРГИИ И НАДЕЖНОСТИ ОНИ РЕКОМЕНДУЮТСЯ ДЛЯ ПРИМЕНЕНИЯ В БЫТУ И КОММУНАЛЬНОМ ХОЗЯЙСТВЕ, В ЧАСТНОСТИ ДЛЯ ПОВЫШЕНИЯ ДАВЛЕНИЯ И ПОДАЧИ ВОДЫ В СОЧЕТАНИИ С СИСТЕМАМИ ПОДДЕРЖАНИЯ ДАВЛЕНИЯ, ДЛЯ ПЕРЕКАЧКИ ДОЖДЕВЫХ ВОД, В ИРРИГАЦИОННЫХ СИСТЕМАХ И Т.П.

Установка должна производиться в помещениях или местах, защищенных от атмосферного воздействия.

ГАРАНТИЯ 2 ГОДА в соответствии с общими условиями продажи.

КОНСТРУКТИВНЫЕ ХАРАКТЕРИСТИКИ

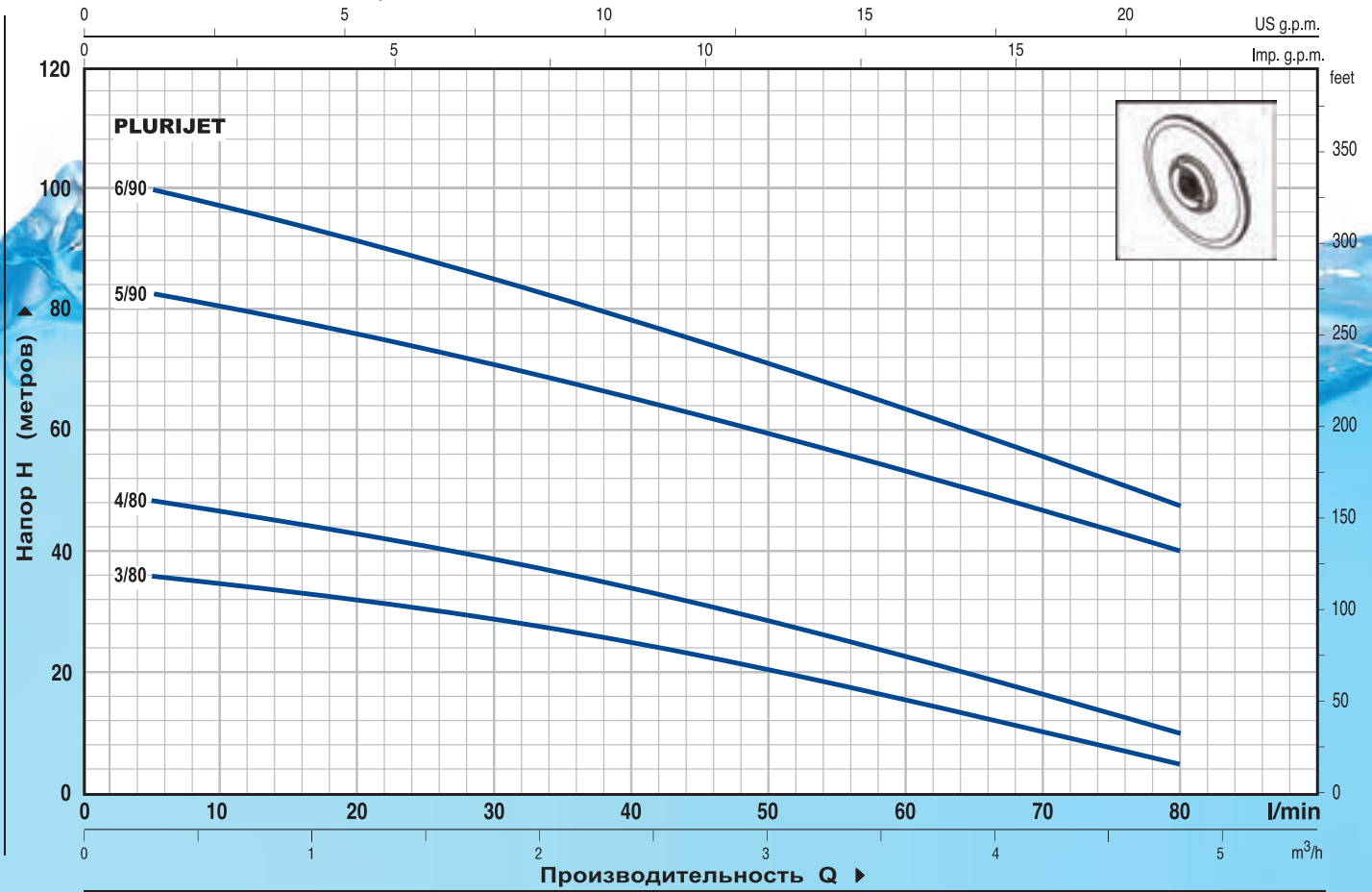
- **КОРПУС НАСОСА:** чугун и нержавеющая сталь AISI 304 (чугун до 0.75 кВт), патрубки с резьбой ISO 228/1.
- **РАБОЧИЕ КОЛЕСА:** технополимер (сертифицирован для питьевой воды).
- **ВЕДУЩИЙ ВАЛ:** нержавеющая сталь EN 10088-3 - 1.4104.
- **МЕХАНИЧЕСКОЕ УПЛОТНЕНИЕ:** керамика - графит - NBR.
- **ЭЛЕКТРОДВИГАТЕЛЬ:** насосы соединены с электродвигателем PEDROLLO соответствующей мощности. Двигатель бесшумный, закрытого типа с наружной вентиляцией, рассчитан на работу в постоянном режиме.
- **PLURIJETm:** однофазный 230 В - 50 Гц с конденсатором и тепловой защитой, встроенной в обмотку.
- **PLURIJET:** трехфазный 230/400 В - 50 Гц.
- **ИЗОЛЯЦИЯ:** класс F. • **СТЕПЕНЬ ЗАЩИТЫ:** IP 44.

ЗАРЕГИСТРИРОВАННАЯ МОДЕЛЬ

ИСПОЛНЕНИЕ ПО ЗАКАЗУ

- ⇒ исполнение из нержавеющей стали EN 10088-3 - 1.4104. (AISI 316)
- ⇒ другое напряжение питания или частота 60 Гц

ТЕХНИЧЕСКИЕ ХАРАКТЕРИСТИКИ при n=2900 об/мин

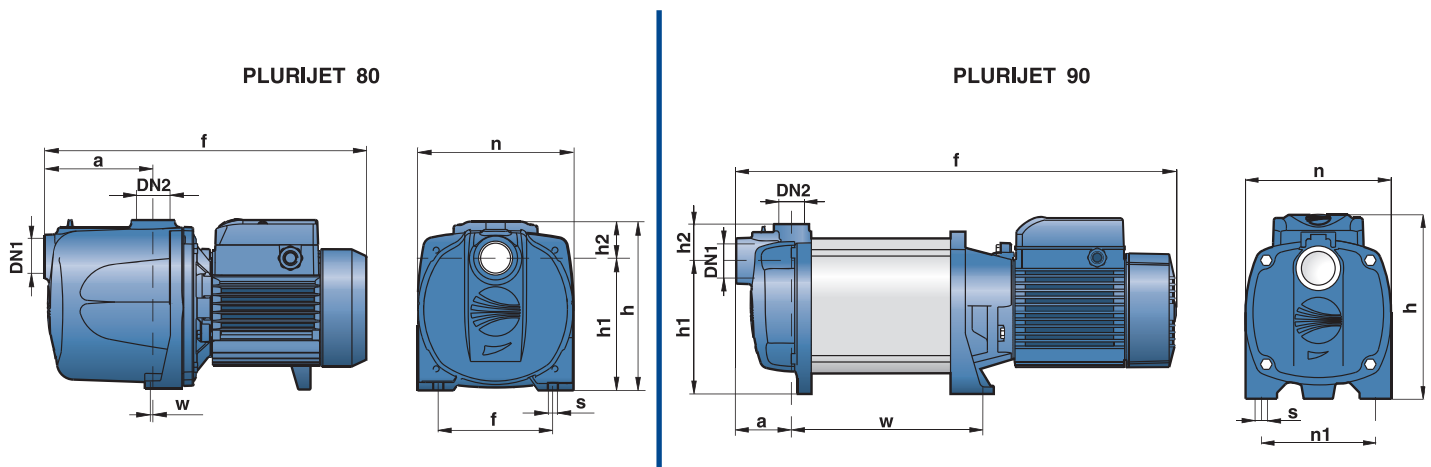


МОДЕЛЬ		МОЩНОСТЬ		Q	Q											
однофазный	трехфазный	кВт	л.с.		л/мин	0	0.3	0.6	1.2	1.8	2.4	3.0	3.6	4.2	4.8	
PLURIJETm 3/80	—	0.45	0.60	H метры	38	36	34.5	32	29	25	20	15.5	10.5	5		
PLURIJETm 4/80	PLURIJET 4/80	0.60	0.85		50	48	46.5	43	38.5	33.5	28	22.5	16.5	10		
PLURIJETm 5/90	PLURIJET 5/90	1.1	1.5		83	82	80	76	71	65	59	53	47	40		
PLURIJETm 6/90	PLURIJET 6/90	1.5	2		93	93	96	91.5	85	78	71	64	56	48		

Q = Производительность H = Напор в метрах

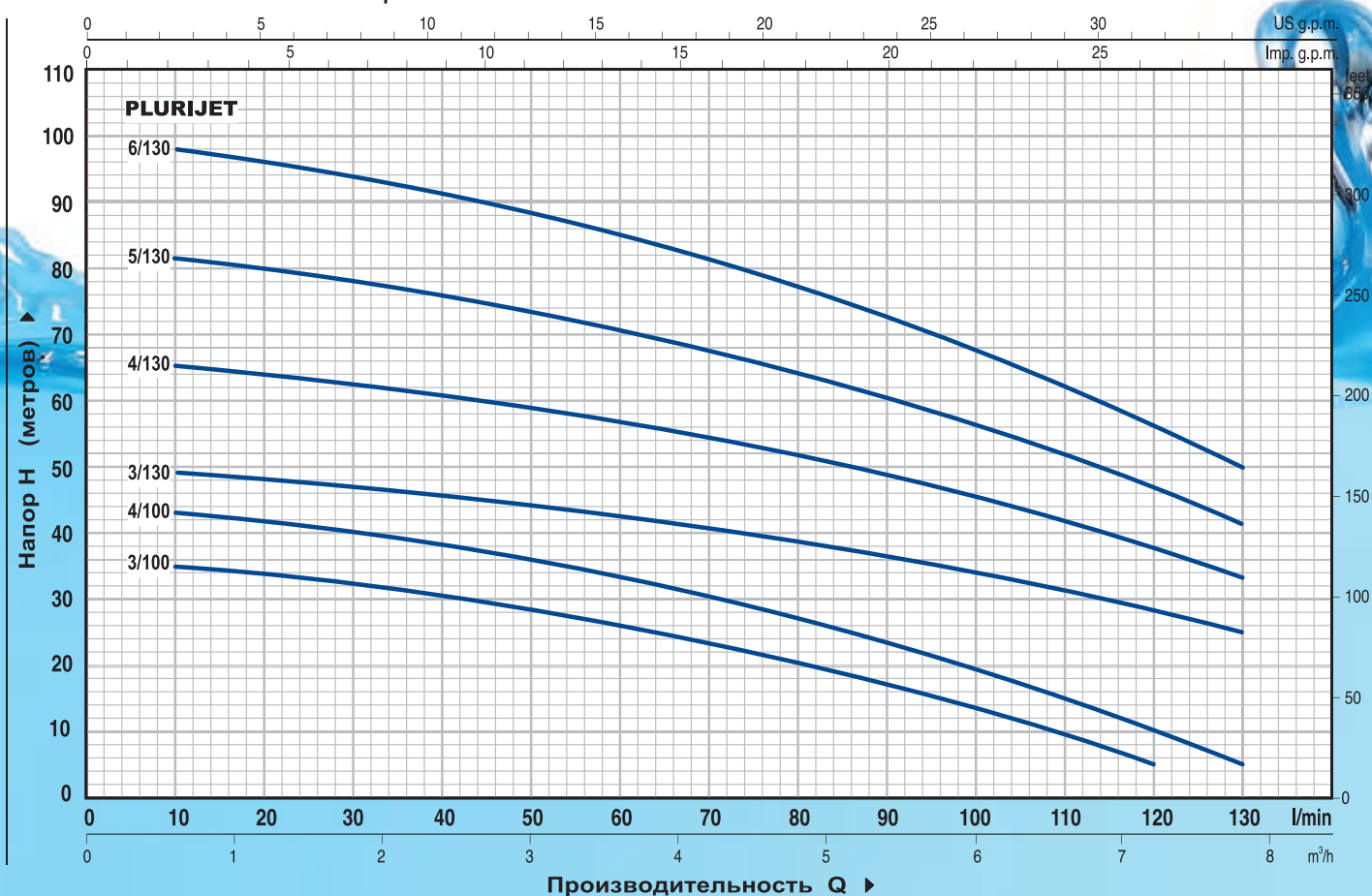
Допуск характеристик в соответствии с EN ISO 9906 Прил. А.

РАЗМЕРЫ И ВЕС



МОДЕЛЬ		ПАТРУБКИ		РАЗМЕРЫ мм									кг	
однофазный	трехфазный	DN1	DN2	a	f	h	h1	h2	n	n1	w	s	1~	3~
PLURIJETm 3/80	—	1"	1"	110	334	172	134	38	158	116	2	9	9.4	-
PLURIJETm 4/80	PLURIJET 4/80			135	367/359								10.8	10.7
PLURIJETm 5/90	PLURIJET 5/90	1 1/4"	1"	69	634	230	153	46	185	145	304	10	25.5	23.5
PLURIJETm 6/90	PLURIJET 6/90				665								335	27.5

ТЕХНИЧЕСКИЕ ХАРАКТЕРИСТИКИ при n=2900 об/мин

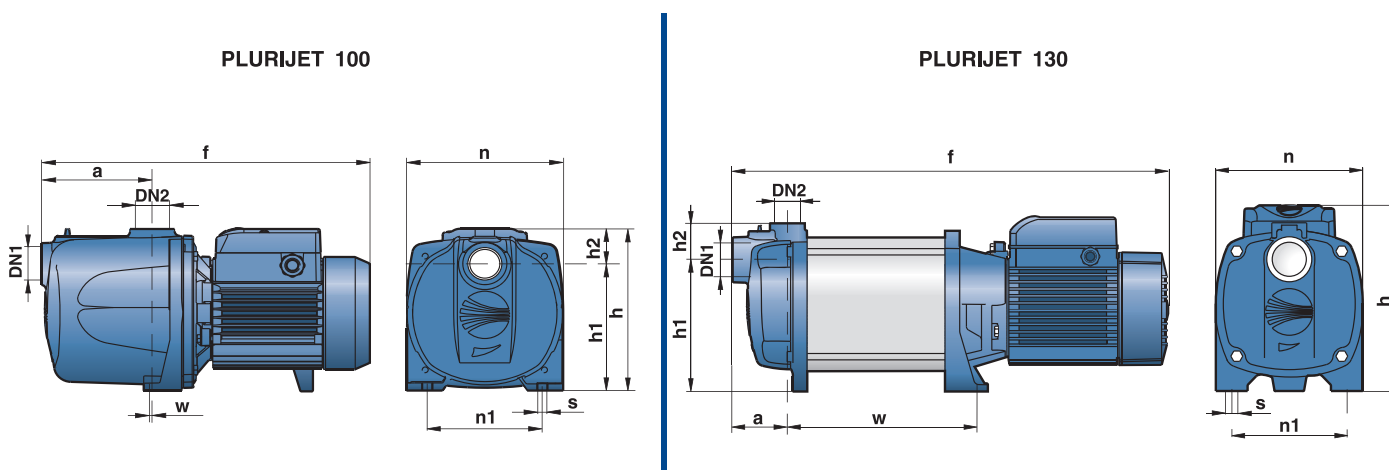


МОДЕЛЬ		МОЩНОСТЬ		Q	H метры																
однофазный	трехфазный	кВт	л.с.		0	0.3	0.6	1.2	1.8	2.4	3.0	3.6	4.2	4.8	6.0	7.2	7.8				
PLURIJETm 3/100	—	0.60	0.85	0	36	35.5	35	33.5	32	30	28	26	23	20	13.5	5					
PLURIJETm 4/100	PLURIJET 4/100	0.75	1	5	46	45	43	42	40	38	35.5	33	30	26.5	19	10	5				
PLURIJETm 3/130	PLURIJET 3/130	1.1	1.5	10	50	49.5	49	48	47	45.5	44	42.5	40.5	38.5	34	28	25				
PLURIJETm 4/130	PLURIJET 4/130	1.5	2	20	66	66	65	64	62	60.5	58.5	56.5	54	51	45	37	33				
—	PLURIJET 5/130	1.8	2.5	30	83	82.5	81	80	78	75.5	73	70.5	67.5	64	56.5	46.5	41				
—	PLURIJET 6/130	2.2	3	40	100	99	98	96	94	91	88	85	81	77	68	56	50				

Q = Производительность H = Напор в метрах

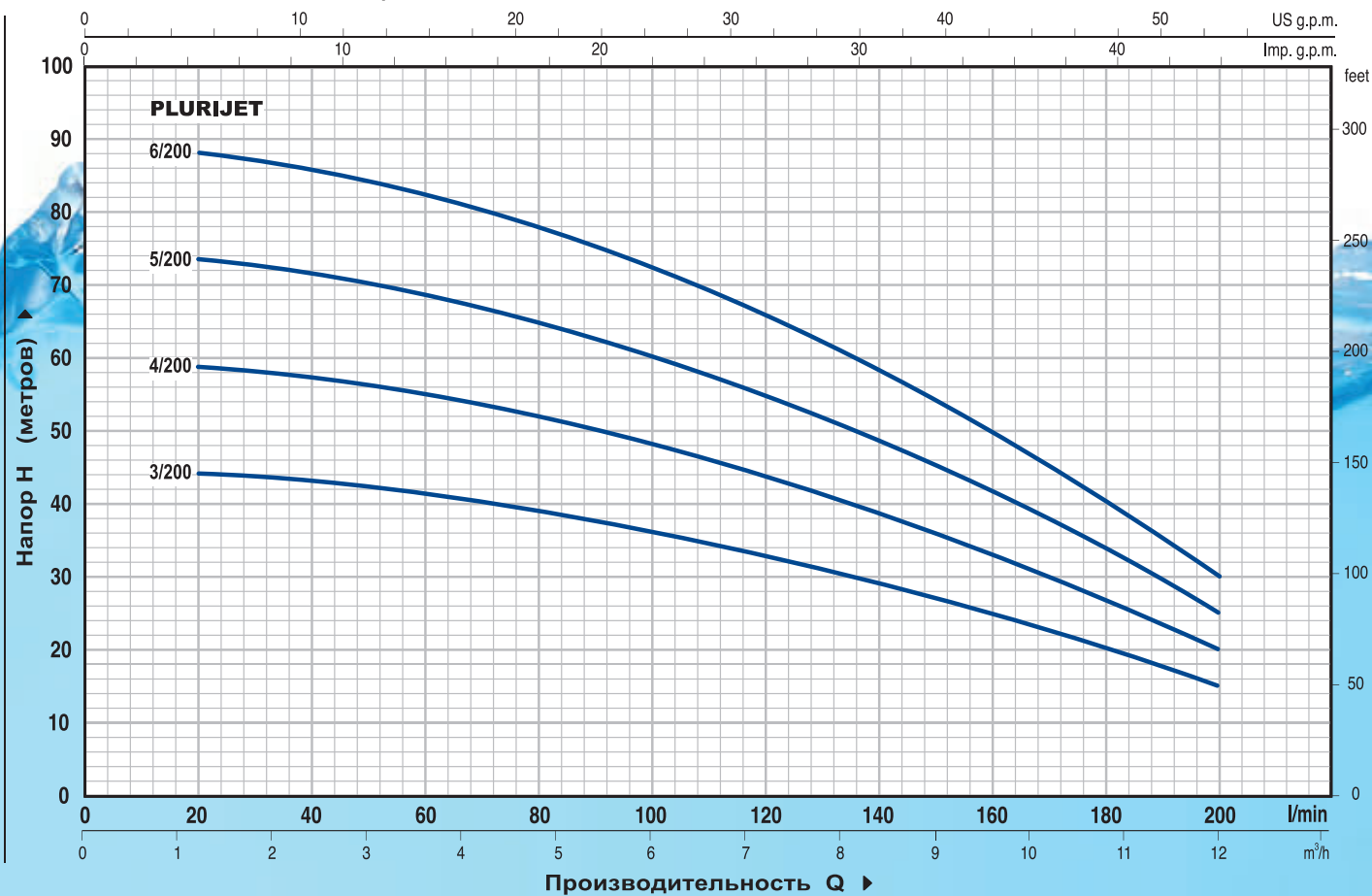
Допуск характеристик в соответствии с EN ISO 9906 Прил. А.

РАЗМЕРЫ И ВЕС



МОДЕЛЬ		ПАТРУБКИ		РАЗМЕРЫ мм									кг	
однофазный	трехфазный	DN1	DN2	a	f	h	h1	h2	n	n1	w	s	1~	3~
PLURIJETm 3/100	—	1"	1"	110	342/334	172	134	38	158	116	2	9	10.2	9.4
PLURIJETm 4/100	PLURIJET 4/100			135	378	191		61					13.4	12.3
PLURIJETm 3/130	PLURIJET 3/130	1 1/4"	1"	69	571	230	153	46	185	145	241	10	23.5	21.6
PLURIJETm 4/130	PLURIJET 4/130				602						272		25.9	25.0
—	PLURIJET 5/130				634						304		27.5	27.0
—	PLURIJET 6/130				665						335		-	29.0

ТЕХНИЧЕСКИЕ ХАРАКТЕРИСТИКИ при n=2900 об/мин

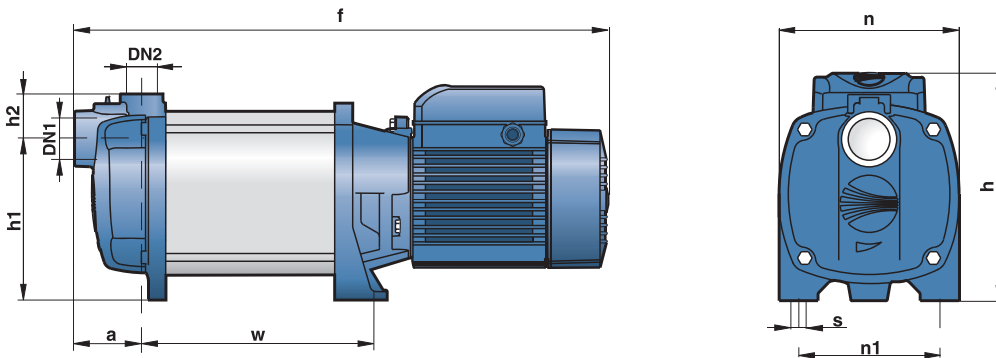


МОДЕЛЬ		МОЩНОСТЬ		Q	Q													
однофазный	трехфазный	кВт	л.с.		л/мин	0	1.2	2.4	3.0	3.6	4.8	6.0	7.2	8.4	9.6	10.8	12.0	
PLURIJETm 3/200	PLURIJET 3/200	1.1	1.5	H метры	45	44	43	42	41	39	36	32.5	29	25	20	15		
PLURIJETm 4/200	PLURIJET 4/200	1.5	2		60	58	57	56	54.5	52	48	43	38.5	33	26.5	20		
—	PLURIJET 5/200	1.8	2.5		75	73	71.5	70	68	65	60	54	48	41.5	33	25		
—	PLURIJET 6/200	2.2	3		90	88	86	84	82	78	72	65	58	50	40	30		

Q = Производительность H = Напор в метрах

Допуск характеристик в соответствии с EN ISO 9906 Прил. A.

РАЗМЕРЫ И ВЕС



МОДЕЛЬ		ПАТРУБКИ		РАЗМЕРЫ мм									кг	
однофазный	трехфазный	DN1	DN2	a	f	h	h1	h2	n	n1	w	s	1~	3~
PLURIJETm 3/200	PLURIJET 3/200	1 1/4"	1"	69	571	230	153	46	185	145	241	10	23.5	21.6
PLURIJETm 4/200	PLURIJET 4/200				602								25.9	25.0
—	PLURIJET 5/200				634								-	27.0
—	PLURIJET 6/200				665								-	29.0